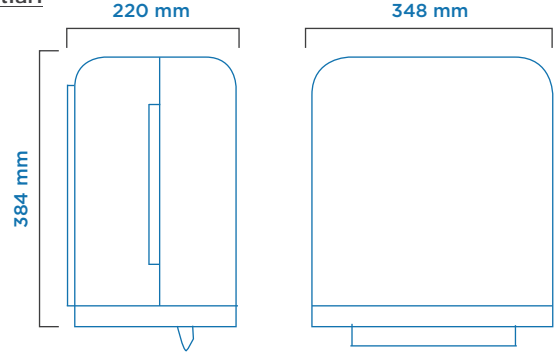


PRESTİJ SERİSİ

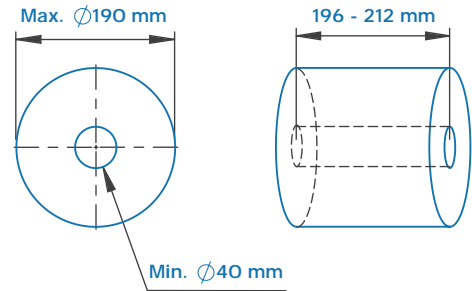
## OTOMATİK KAĞIT HAVLU DİSPENSERİ



Ürün Ebatları



Rulo Kağıt Ebatları



Tip	Otomatik
Ürün Kodu	913100
Barkod	8697461912533
Renk	Beyaz
Plastik Malzeme	ABS
Montaj Tipi	Duvara montaj
Paket ölçüleri* (mm)	372 (l) x 252 (w) x 420 (h)
Brüt Ağırlık (kg)	5,54
Net Ağırlık (kg)	4,00
Gecikme süresi (sn)	1 - 4 (min. - max.)
Kağıt Servis Uzunluğu (cm)	20 - 36 (min. - max.)
Elektrik Girişi	220-240 V / 50 - 60 Hz veya Alkalin LR20 D Büyük Boy Pil (4 ad.)
Pil Ömrü	36.000 servise kadar
Koli İçi Miktar (ad.)	1

\*Ölçüler: l: Boy, w: En, h: Yükseklik

**ALWAYS CLEAN.**  
**ALWAYS FRESH.**

Netpak Elektronik Plastik Kozmetik Sanayi ve Ticaret Limited Şirketi  
Atatürk Organize Sanayi Bölgesi Mahallesi 10044 Sokak No: 12 35620 Çiğli / İzmir  
t. +90 232 461 41 17 / +90 216 593 14 20 / f. +90 232 461 52 73  
[carpex.com.tr](http://carpex.com.tr)