

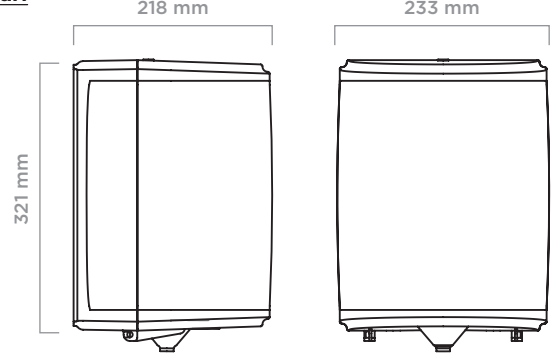
CARPEX

optima line

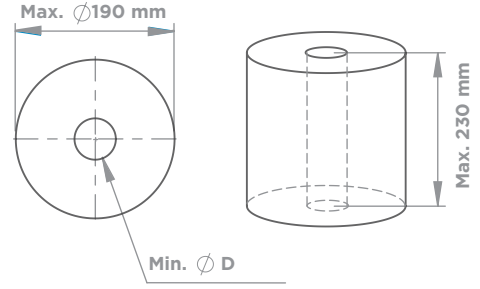
İÇTEN ÇEKME Lİ KAĞIT HAVLU DISPENSERİ



ürün ebatları



rulo kağıt ebatları



Tip	Centerfeed
Ürün Kodu	910606
Renk	Beyaz, Siyah
Plastik Malzeme	ABS
Montaj Tipi	Duvara montaj
Paket Ölçüleri (mm)	230 (b) x 215 (e) x 335 (y)
Brüt Ağırlık (kg)	2,75
Net Ağırlık (kg)	2,5
İlave Özellikler	Fünelli
Rulo Kağıt Ölçüleri (mm)	190 (dış çap)
Koli İçi Miktar (ad.)	1

always **clean**
always **fresh**

Netpak Elektronik Plastik Kozmetik Sanayi ve Ticaret Limited Şirketi
Atatürk Organize Sanayi Bölgesi Mahallesi 10044 Sokak No: 12 35620 Çiğli / İzmir
t. +90 232 461 41 17 / +90 216 593 14 20 / f. +90 232 461 52 73
carpex.com.tr